

Fubag

MIG-MAG/TIG/MMA
Инверторный полуавтомат
MIG-MAG/TIG/MMA Welding machine

Operator's Manual
Инструкция по эксплуатации

INMIG 200 SYN Plus



www.fubag.ru

**ВНИМАНИЕ! ПЕРЕД ИСПОЛЬЗОВАНИЕМ СВАРОЧНОГО АППАРАТА ВНИМАТЕЛЬНО ОЗНАКОМЬТЕСЬ С ДАННОЙ ИНСТРУКЦИЕЙ.**

К использованию и обслуживанию сварочного аппарата допускается только квалифицированный и специально обученный персонал, ознакомленный с данной инструкцией.

В этой инструкции содержится описание, правила безопасности и вся необходимая информация для правильной эксплуатации сварочного аппарата FUBAG. Сохраняйте данную инструкцию и обращайтесь к ней при возникновении вопросов по безопасной эксплуатации, обслуживанию, хранению и транспортировке сварочного аппарата FUBAG.

1. Правила безопасности

- Всегда соблюдайте правила безопасности. Носите защитную одежду и специальные средства защиты, чтобы избежать повреждения глаз и кожных покровов.
- Всегда надевайте защитную маску во время работы сварочным аппаратом или используйте очки с защитным затемненным стеклом.
- Старайтесь, чтобы искры и брызги не попали на тело.
- Избегайте контактов с открытыми токоведущими кабелями сварочного аппарата, не прикасайтесь к горелке и свариваемой поверхности.
- Не работайте под водой или в месте с повышенной влажностью.
- Дым и газ, которые попадают в воздух при сварке, опасны для здоровья. Перед началом работ убедитесь, что вытяжка и вентиляция исправно работают.
- Убедитесь, что излучение дуги не попадет на других людей, находящихся поблизости от места сварки.
- Помните, что при сварке температура обрабатываемой поверхности повышается, поэтому старайтесь не прикасаться к обрабатываемым деталям во избежание ожогов.
- Не прикасайтесь к месту подключения питания или к другим частям сварочного аппарата, которые находятся под током. Отключайте питание сразу после окончания работы или перед тем, как оставить место работы.
- Никогда не работайте там, где существует опасность получения электрошока.
- Никогда не производите сварку емкостей, в которых могут содержаться легковоспламеняющиеся или взрывоопасные материалы.
- При высотных работах во избежание несчастного случая соблюдайте правила техники безопасности работы на высоте.
- Следите за тем, чтобы на рабочей площадке не было посторонних людей.
- Сварочные аппараты излучают электромагнитные волны и создают помехи для радиочастот, поэтому следите за тем, чтобы в непосредственной близости от аппарата не было людей, которые используют стимулятор сердца или другие принадлежности, для которых электромагнитные волны и радиочастоты создают помехи.



ВНИМАНИЕ. Сварочный аппарат находится под напряжением, поэтому прежде, чем приступить к его обслуживанию, следует обесточить его во избежание электрошока. Перед проведением любых работ всегда необходимо отключать источник питания. К работам со сварочным аппаратом допускаются только специалисты.

- Проверьте подключение входных и выходных кабелей, заземление и т.д.
- Техническое обслуживание должны выполнять только квалифицированные специалисты.
- Если ваш сварочный аппарат был только что установлен или к работе приступает новый оператор, следует проверить сопротивление изоляции между обмотками и кожухом.
- Время от времени следует проверять состояние сварочного кабеля. Если аппарат используется регулярно, его следует проверять не менее одного раза в месяц. Состояние сварочного кабеля также следует проверять, если сварочный аппарат используется как переносной.
- Если сварочный аппарат временно не используется или не используется продолжительное время, его следует хранить в сухом, хорошо проветриваемом помещении, не допуская попадания на него влаги, коррозионно-опасных или токсичных газов.
- Раз в год следует очищать сварочный аппарат от пыли. Проверьте, не ослаблены ли детали крепления аппарата, электромагнитную систему, ручки настройки тока и т.д.
- Наличие в воздухе пыли, а также едких и коррозионных веществ не должно превышать допустимых норм.
- Сварочный аппарат должен быть установлен в таком месте, где на него не будет попадать дождь и солнечные лучи. Его можно хранить в наименее влажном месте с температурой от -10 до 40°C.
- Необходимо обеспечить доступ воздуха к сварочному аппарату, для этого вокруг него должно быть свободное пространство не менее 50 см.
- Убедитесь, что на месте работы сварочного аппарата нет металлических или инородных предметов во избежание их попадания в аппарат.
- Не устанавливайте сварочный аппарат на вибрирующую поверхность.
- Сварочный аппарат должен быть установлен на горизонтальной поверхности, и если угол наклона составляет более 15°, следует создать условия для предотвращения его опрокидывания. Примите меры по защите от ветра, так как сварочный аппарат работает с защитным газом. Скорость ветра должна быть не больше 1,0 м/сек в противном случае необходимо использовать устройство для защиты от ветра.
- Убедитесь, что в месте установки сварочного аппарата отсутствуют посторонние помехи.
- Нельзя зажимать кабель сварочной горелки. Угол сгиба кабеля не должен быть слишком маленьким. Радиус канала направляющей не может быть меньше 300 мм иначе он может повредить внутренний кабель и привести к несчастному случаю.

Перед началом работы следует тщательно проверить:

- чтобы не было короткого замыкания между кабелями сварочного аппарата;
- прочность соединения разъемов и кабелей.

Квалифицированный персонал должен регулярно проводить проверку сварочного аппарата в том случае, если он используется после длительного хранения или ремонта. Эти проверки включают следующие процедуры:

- проверку сварочного кабеля. Кабель должен быть заменен прежде, чем будет полностью изношен. Входной кабель должен быть заменен в случае повреждения;
- проверку мощности источника питания. Любой источник питания, использующийся для сварочного аппарата, должен быть оснащен защитными системами.

Если вы столкнулись с проблемами, с которыми не можете справиться, обращайтесь в Сервисный центр.

2. Технические характеристики

Параметр	INMIG 200 SYN PLUS
Входное напряжение, В	220
Частота, Гц	50
Номинальный потребляемый ток, А	36
Номинальная потребляемая мощность, кВт	7,8
Напряжение холостого хода, В	65
Минимальный сварочный ток MIG, А	30
Максимальный сварочный ток MIG, А	200
Минимальный сварочный ток TIG, А	15
Максимальный сварочный ток TIG, А	200
Минимальный сварочный ток MMA, А	20
Максимальный сварочный ток MMA, А	180
Производительность, %	40
Коэффициент мощности	0,75
Класс изоляции	F
Степень защиты	IP21S
Тип охлаждения	Воздушное принудительное
Габаритные размеры (ДхШхВ), мм	470x270x400
Вес, кг	15

Производитель имеет право вносить изменения как в содержание данной инструкции, так и в конструкцию сварочного аппарата без предварительного уведомления пользователей.

3. Описание

Инверторный аппарат для MIG сварки создан с использованием усовершенствованной технологии IGBT. Аппарат использует дугу между проволокой и свариваемым материалом в качестве источника тепла для плавления проволоки и обработки металла, и затем подает в зону сварки защитный газ, который образует сварочную ванну.

Основными характеристиками данного инверторного аппарата являются:

- Небольшой объем и легкий вес, из-за чего аппарат широко используется для выполнения обивочных, ремонтных работ и в полевых условиях.
- Великолепное зажигание дуги и перенос металла.
- Наличие различных средств защиты предохраняет аппарат от перегрева, перенапряжения, падения напряжения, чрезмерного тока и т.д.
- Высокая производительность. Благодаря автоматической подачи проволоки можно осуществлять сварку в быстром скоростном режиме.
- Нет никаких особых требований к применяемой сварочной проволоке. Подходят и твердые и флюсовые проволоки.
- Удобное соединение. Внешние разъемы делают соединения безопасными, быстрыми и надежными.
- Функция синергетической сварки в режиме MIG.
- Функция MMA сварки. Выполняется рутиловыми или целлюлозными электродами.
- Функция сварки TIG.

4. Устройство, принцип и условия работы

Сварочный аппарат потребляет однофазный ток 220 В промышленной частоты через сетевой выключатель и выпрямляет его через однофазный выпрямительный мост и затем фильтрует через конденсатор для получения постоянного тока. Через IGBT инвертор получается переменный ток, который затем этот переменный ток, преобразованный основным трансформатором и выпрямленный диодом с быстрым восстановлением обеспечивает стабильный постоянный ток для сварочного аппарата сразу же после его фильтрации индуктивностью. Скорость подачи проволоки можно постепенно регулировать с помощью рычага для регулировки скорости. Скорость подачи проволоки влияет на сварочный ток, чем выше скорость подачи проволоки, тем больше сила тока при одинаковом напряжении.



Панель управления сварочного аппарата оборудована регулятором сварочного тока и регулятором скорости подачи проволоки, индикатором включения питания и индикатором термозащиты. На задней панели расположен сетевой кабель, разъем для газового клапана, вентилятор охлаждения, контакт подачи тока, выключатель. На верхней части аппарата имеется ручка для удобной транспортировки.

Необходимые условия окружающей среды:

- температура окружающей среды: при сварке $-10 + 40^{\circ}\text{C}$;
при транспортировке/хранении: $-25 + 55^{\circ}\text{C}$
- относительная влажность: при 40°C : $\leq 50\%$, при 20°C : $\leq 90\%$
- количество пыли, кислоты и грязи в воздухе в рабочей зоне не может превышать значение, указанное в нормативах (за исключением выбросов от сварочного аппарата).
- отсутствие сильной вибрации на рабочем месте
- высота над уровнем моря не больше 1000 м

Требования к электропитанию:

- отклонение напряжения электропитания от нормы не должно превышать $\pm 15\%$

5. Горелка

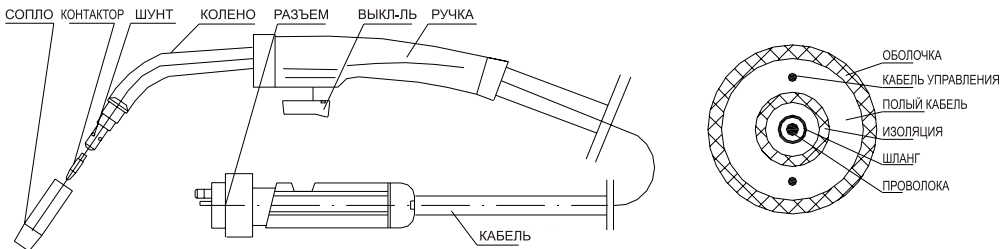
Горелка состоит из крепления горелки, соединительного кабеля и ручки. Крепление горелки представляет собой устройство сопряжения горелки и устройства для подачи проволоки.

Соединительный кабель: покрытый нейлоном направляющий канал помещен в центр полого кабеля. Внутренняя часть канала предназначена для подачи проволоки. Свободное пространство между каналом и полым кабелем предназначено для подачи защитного газа. Сам полный кабель предназначен для подачи тока.



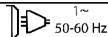

На ручке горелки установлено S-образное колено. На задней части горелки имеется соединение с полым кабелем, а с передней стороны шунт. Защитный газ проходит через шунт и образует в сопле хорошо сбалансированный поток воздуха, и затем выбрасывается струей наружу. Управление током осуществляется с помощью быстродействующего выключателя на ручке.

Внимание:

- Перед сборкой и разборкой горелки или перед заменой компонентов необходимо отключить подачу электропитания
- Следует вовремя заменять сопло, так как его изношенность влияет на качество сварки.
- Распределитель горелки также следует менять в случае его поломки
- Необходимо заменять изношенный кабель горелки



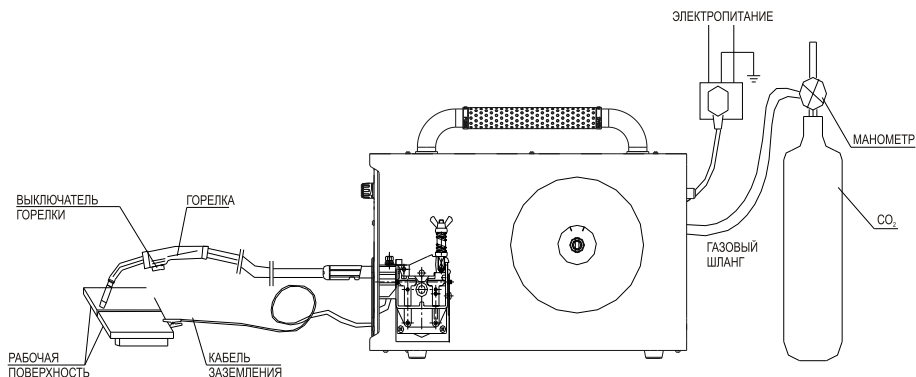
6. Расшифровка пиктограмм

СИМВОЛ	РАСШИФРОВКА
A	Ток (А)
V	Напряжение (В)
Hz	Частота (Гц)
	Заземление
H	Изоляция
IP21	Степень защиты
	Сварка постоянным током
 1~ 50-60 Hz	Характеристики электропитания
U₀	Номинальное напряжение в холостом режиме
X	Цикл
I₁	Номинальный входной ток
I₂	Номинальный сварочный ток
	Структура сварочного аппарата
U₁	Номинальный входное напряжение
U₂	Номинальный с нагрузкой

7. Установка

Размещение сварочного аппарата

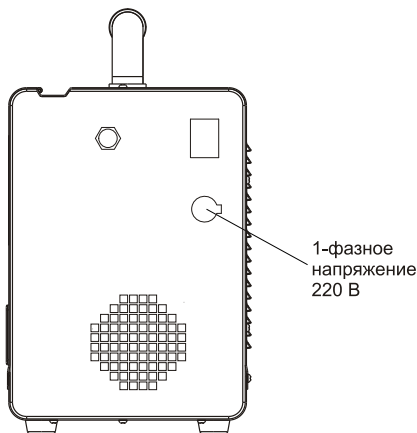
- Количество пыли, кислоты и грязи в воздухе в рабочей зоне не должно превышать значение, указанное в нормативах (за исключением выбросов от сварочного аппарата)
- Сварочный аппарат должен быть установлен в таком месте, где он не подвергается воздействию солнечного света и дождя. Также его следует хранить в наименее влажном месте при температуре от -10 до 40°C.
- Для обеспечения достаточной вентиляции расстояние над сварочным аппаратом должно быть 50 см
- Если внутренней вентиляции не достаточно, следует установить оборудование для устранения дыма и предохранения от ветра.



Подсоединение источника питания

Подсоедините электрокабель к клеммам на задней панели к однофазной сети электропитания 220 В с выключателем. Напряжение в 380 В запрещено использовать, так как оно может серьезно повредить аппарат и иметь серьезные последствия для оператора.

Внимание: Ток предохранителя в 1,2 ~ 1,5 раза превышает его номинальный ток.



Конфигурация электропитания для сварочного аппарата	
Прерыватель цепи, А	≥36
Плавкий предохранитель (номинальный рабочий ток), А	40
Рубильник, А	40
Сетевой кабель, мм ²	≥2,5

Данный сварочный аппарат предназначен как для сварки проволокой в среде защитного газа так и самозащитной проволокой (флюс, без газа). Когда кабель полярности подсоединен к положительному разъему, а заземление к отрицательному, используется метод сварки MIG/MAG в среде защитного газа. Обратная полярность используется при сварке самозащитной проволокой, где не требуется большого нагрева в процессе сварки.

Соединения и установки для MIG сварки

1. Подсоединение и установка устройства для подачи проволоки

- Подберите необходимую проволоку в соответствии с технологией сварки. Диаметр проволоки должен соответствовать приводному ролику, направляющему каналу и контактному наконечнику.

- Откройте крышку барабана на устройстве для подачи проволоки. Поместите моток проволоки в барабан на подающем устройстве. **Внимание:** Конец проволоки должен находиться под барабаном, напротив подающего устройства.

- На барабане имеется блокировочный винт (при открытой крышке будет виден винт с шестигранной головкой). Потяните барабан рукой для регулировки. Если сопротивление слишком большое, возможно необходимо отрегулировать блокировочный винт: натяжение увеличивается при вращении по часовой стрелке, и наоборот.

- Поместите проволоку в направляющий канал подающего устройства, выровняйте проволоку в канале приводного ролика, поместите проволоку в канал разъема сварочной горелки и нажмите на приводной ролик. (Для протягивания проволоки в рукав сварочной горелки необходимо включение электропитания).

2. Подсоединение горелки

- Подсоедините соединительную втулку горелки в отверстие для крепежа горелки на передней панели сварочного аппарата.

3. Подсоединение кабеля заземления

- Соедините медный наконечник зажима заземления, который проходит через отверстие для подачи проволоки на панели с контактом «-» соединительного наконечника. Соединительный кабель должен быть надежным в противном случае соединительный наконечник сгорит.

- Для достижения хорошей производительности при сварке флюсовой проволокой есть возможность подсоединить «+», «-» противоположно, чтобы двигатель подающего устройства был с «-», а соединительный кабель с «+».

Внимание: Не используйте стальную пластину или другие подобные материалы, которые являются плохими проводниками для заземления свариваемого материала.

Соединения и установки для MMA сварки

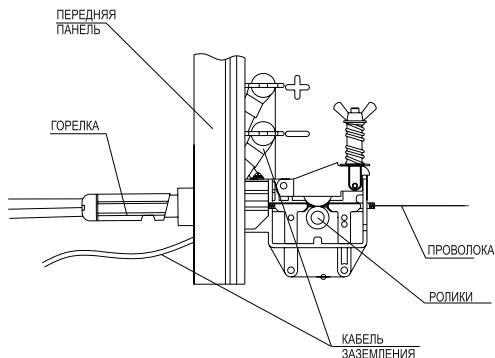
1. Подсоединение сварочного кабеля

Подсоедините байонетный разъем сварочного кабеля к выходному соединению на передней панели и поверните по часовой стрелке. Электрододержатель используется для зажима электрода.

2. Подсоединение кабеля заземления

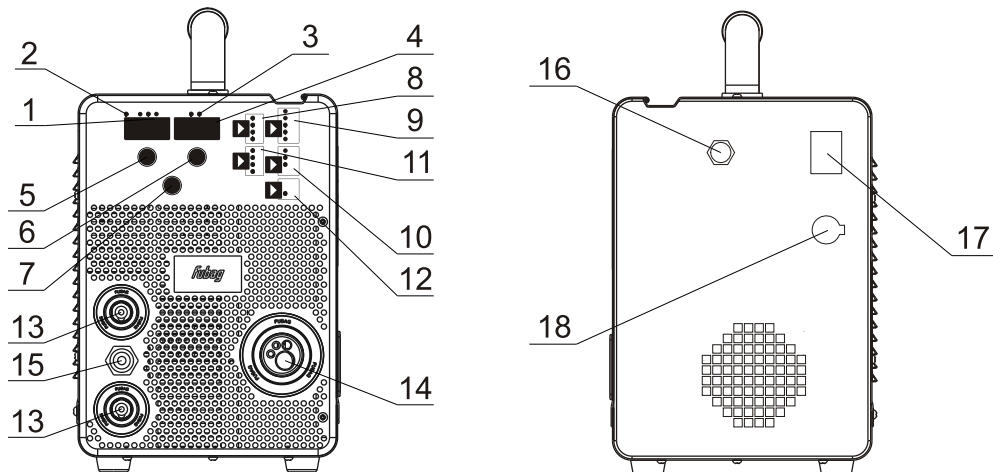
Подсоедините байонетный разъем кабеля заземления к выходному разъему на передней панели и поверните по часовой стрелке. Зажим заземления используется для подключения свариваемого материала в цепь сварочного тока.

Внимание: Не используйте вместо кабеля заземления, стальную пластину или другие подобные материалы, которые являются плохими проводниками, для соединения сварочного аппарата со свариваемым изделием.



8. Сварочные работы

ВНИМАНИЕ: Класс защиты данного инверторного аппарата IP21S. Запрещено засовывать в сварочный аппарат руки или круглые стержни размером меньше 12,5 мм (в особенности металлические). Нельзя применять силу при обращении со сварочным аппаратом.



1. Цифровой дисплей. Отображает заданный ток и скорость подачи проволоки, при работе аппарата - фактический ток. При выборе параметров кнопкой 12 отображает наименование параметра
2. Индикаторы: перегрева; выходного тока; подачи проволоки; режима VRD
3. Индикаторы: выходного напряжения; длины дуги/времени и процента
4. Цифровой дисплей. Отображает выходное напряжение, время и процент
5. Регулятор сварочного тока
6. Регулятор мощности дуги и сварочного напряжения
7. Регулятор индуктивности в режиме MIG
8. Кнопка выбора режима сварки (MIG, MIG SYN, TIG, MMA)
9. Кнопка выбора газа и сварочного материала в режиме MIG SYN
10. Кнопка выбора режима сварки MIG - 2T, 4T или SPOT
11. Кнопка выбора диаметра проволоки в режиме MIG
12. Кнопка выбора переключения параметров
13. Разъемы подключения сварочных кабелей
14. Разъем подключения сварочной горелки
15. Кабель переключения полярности в режиме MIG
16. Штуцер подсоединения подачи защитного газа
17. Выключатель электропитания
18. Кабель электропитания

- При нажатии регулятора 5 включается функция проверки метрики (в режиме MMA и MIG).
- При нажатии регулятора 6 включается функция проверки газа (в режиме MIG).
- Когда горит индикатор VRD выходная мощность сварочного аппарата безопасна (≤ 13 В), индикатор отключится при работе сварочного аппарата. Устройство снижения напряжения включено по умолчанию, пользователи могут отключить его в ручном режиме.
- Когда горит индикатор длины дуги возможна регулировка сварочного напряжения в диапазоне ± 5 В (в режиме MIG SYN).

- Когда горит индикатор времени возможна регулировка времени горячего старта в режиме MMA; регулировка точечной сварки в режиме MIG SPOT. Активируется при нажатие кнопки 12.
- Когда горит индикатор процента возможна регулировка процента в режимах MMA, MIG, MIG SYN. Активируется при нажатие кнопки 12.

- Кнопка 12 позволяет регулировать параметры в режиме MMA, MIG, MIG SYN:

MMA

На дисплее **iG.C** - регулировка тока зажигания, диапазон 0~100%.

На дисплее **iG.t** - регулировка времени удержания тока зажигания, диапазон 0.1~1 с.

На дисплее **a.Fc** - регулировка мощности дуги, диапазон 0~100%.

На дисплее **vrđ** - вкл/выкл функции снижения напряжения, 0 отключено, 1 включено.

MIG и MIG SYN

На дисплее **Prg** - регулировка времени подготовки газа, диапазон 0~10 с.

На дисплее **run** - регулировка скорости подачи проволоки, диапазон 20%~100% скорости

На дисплее **sp.t** - регулировка точечного времени, диапазон 0.5~10 с.

На дисплее **bb.t** - регулировка времени обратного горения, диапазон 0.05~0.5 с.

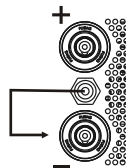
На дисплее **pog** - регулировка времени post gas, диапазон 0.5~10 с.

Переключение полярности в режиме MIG:

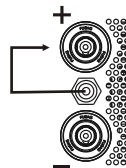
- При использовании флюсовой проволоки, подсоедините кабель полярности к разъему "-", по схеме "Без газа".

- При использовании обычной проволоки, подсоедините кабель полярности к разъему "+", по схеме "С газом". В этом режиме используется защитный газ. Шланг подачи газовой смеси аргон/CO₂, нужно подсоединить к штуцеру подачи газа на задней стенке сварочного аппарата и закрепить его хомутом, во избежание утечки.

Flux Cored
Gasless wires DC (-)



MIG Welding
Solid wires DC (+)



Внимание:

- Индикатор термозащиты загорится после долгого периода работы, что означает, что внутренняя температура превышает допустимое значение, в таком случае следует остановить работу аппарат на некоторое время и дать ему остыть. Работу можно продолжить после того, как индикатор защиты погаснет.
- После завершения работы или при временной остановке работы следует отключать электропитание.
- Сварщикам следует надевать защитную одежду и маски для защиты от излучения дуги.
- В рабочей зоне следует установить светозащитный экран для защиты других людей.
- Запрещается хранить в рабочей зоне взрывчатые или легковоспламеняющиеся вещества.
- Все подсоединения к сварочному аппарату должны быть выполнены правильно и надежно.

Зачистка свариваемого материала перед выполнением сварки

Металл на расстоянии 10-20 мм от шва должны быть очищены от ржавчины, маслянистой пыли, воды и краски и т.д.

Выбор газа

При сварке MIG различных материалов требуется определенный защитный газ.

- Мягкая сталь: Используйте 75% аргона и 25% CO₂ для снижения образования брызг и уменьшения глубины провара для тонкостенных материалов. НЕ ИСПОЛЬЗУЙТЕ концентрации аргонового газа выше 75% для стали. Это может привести к непровару, пористости и хрупкости сварного шва. Используйте CO₂ для большей глубины провара с повышенным количеством брызг.
- Нержавеющая сталь: Используйте смесь из Гелия, Аргона и CO₂.
- Алюминий или бронза: Используйте 100% аргон.

Сварка в режиме MIG

а) Регулировка перед проведением сварки

- Установите горелку, газ и сварочную проволоку и затем включите электропитание.
- Откройте газовый редуктор на баллоне, на манометре будет показано давление газа.
- Поверните газовый регулятор против часовой стрелки, ослабьте ролик, нажмите на выключатель горелки и затем отрегулируйте подачу газа в соответствии с техническими требованиями и затем снова нажмите на ролик для подачи проволоки.
- Держите выключатель горелки нажатым до тех пор, пока из сопла не появится проволока.
- При подаче проволоки, выпрямите кабель.
- При подаче проволоки убедитесь, что она надежно расположена в канале подающего ролика и скорость подачи равномерная. Если скорость подачи неравномерна, отрегулируйте натяжение подающего ролика.
- При сварке стальной проволокой необходимо использовать подающее устройство с V-образной канавкой.

б) Сварка

- При выполнении сварки, отрегулируйте сварочный ток, сварочное напряжение и другие параметры.
- Нажмите выключатель горелки, подача проволоки будут осуществляться автоматически. Дуга возбуждается, как только проволока касается свариваемого материала.

Сварка в режиме MIG SYN

- a) При помощи кнопки 8 выберите режим MIG SYN, загорится соответствующий индикатор.
- b) При помощи кнопки 9 выберите газ/свариваемый материал и диаметр проволоки кнопкой 11.
- c) Установите сварочный ток регулятором 5. Синергический режим автоматически подберет сварочное напряжение.
- d) Во время сварки в синергическом режиме сварщик может использовать регулятор 6 для настройки синергического напряжения. При регулировке загорится индикатор длины дуги. Диапазон регулировки -5.0 В ~ +5.0 В. Рекомендованная установка напряжения - 0.

Сварки флюсовой проволокой

a) Регулировка перед проведением сварки

- Измените полярность подключения на передней панели - подсоедините кабель полярности к разъему «-», а кабель заземления к контакту «+».
- Установите горелку и сварочную проволоку и затем включите электропитание.
- Держите выключатель горелки нажатым до тех пор, пока из сопла не появится проволока.
- При подаче проволоки, выпрямите кабель.
- При подаче проволоки убедитесь, что проволока надежно расположена в канале подающего ролика и скорость подачи равномерная. Если скорость подачи неравномерна, отрегулируйте натяжение подающего ролика.
- При использовании флюсовой проволоки необходимо использовать подающее устройство с каналом шестеренного типа.

b) Сварка

- При выполнении сварки, пожалуйста, отрегулируйте сварочный ток и сварочное напряжение в соответствии с установками.
- Нажмите выключатель горелки, подача проволоки будет осуществляться автоматически. Дуга возбуждается, как только проволока касается свариваемого материала.

Сварка в режиме MMA

a) Регулировка перед проведением сварки

- Установите режим сварки MMA.
- Отрегулируйте параметры.

b) Сварка

- Возьмите электрододержатель, установите электрод, коснитесь электродом свариваемого материала для возбуждения дуги.

Сварка в режиме TIG

- a) Вставьте зажим кабеля массы в гнездо положительной полярности.
- b) Подключите вентильную горелку TIG к гнезду с отрицательной полярностью.
- c) Подсоедините газовый шланг от баллона к аппарату и отрегулируйте давление.
- d) Отрегулируйте параметры сварки с помощью регуляторов.

9. Техническое обслуживание

В отличие от стандартного сварочного аппарата, данный сварочный аппарат является усовершенствованным, в котором используются современные электронные компоненты и совершенная технология. Поэтому проведение технического обслуживания такого аппарата следует проводить только квалифицированному персоналу. Однако, в силу того, что в данном аппарате присутствует очень малое количество быстро изнашиваемых деталей, он не требует проведения регулярного сервисного обслуживания, за исключением очистки. Отвечать за выполнение данной работы могут только квалифицированные работники. Мы настоятельно рекомендуем покупателям в случае возникновения проблем, которые они неспособны решить собственными силами обращаться к нам для получения технической поддержки.

- У нового сварочного аппарата или аппарата, который не использовался в течение некоторого времени, необходимо проверить сопротивление изоляции между каждой обмоткой, которое не должно быть менее 2,5 МОм.

- Защищайте аппарат от дождя, снега и длительного воздействия солнечного света при использовании на улице.

- Если сварочный аппарат не используется долгое время, его следует хранить при температуре от -25°C до +55°C и относительная влажность не может быть более 90%.

- Профессиональный работник сервисной службы должен регулярно очищать сварочный аппарат от пыли сжатым сухим воздухом (воздушный компрессор или другое подобное устройство). Детали склонные к замасливанью должны очищаться тряпкой и одновременно можно также проводить осмотр на наличие неплотно закрепленных деталей внутри аппарата. В случае обнаружения скопления пыли необходима немедленная очистка. В нормальных условиях очистку необходимо проводить только один раз в год. В случае чрезмерного пылеобразования очистку следует проводить раз в квартал.

- Необходимо регулярно проверять входные и выходные кабели сварочного аппарата, для того, чтобы гарантировать их правильное и прочное соединение. Проверку необходимо проводить один раз в месяц и каждый раз перед тем как убирать аппарат на хранение.

- Регулярно проводите проверку герметичности системы газа, не наблюдается ли у вентилятора или двигателя подающего устройства ненормальных шумов и нет ли неплотных соединений.

- Регулярно очищайте сопло и пруток при помощи специальной мази для удаления расплавленного металла. Не снимайте подающее устройство потянув за кабель горелки.

- Используйте только качественную проволоку. Никогда не используйте ржавую проволоку или проволоку плохого качества.

- Очищайте пыль с роликового канала сжатым воздухом после длительного использования сварочного аппарата. (Накапливание пыли происходит из-за трения между проволокой и роликом и удалять ее необходимо для того, чтобы обеспечить ровную подачу проволоки.

- Для ровной подачи проволоки не рекомендуется слишком плотно прижимать ролик. (Слишком плотное прижатие приведет к деформации проволоки, увеличению сопротивления при подаче и увеличения трения механизма).

ВНИМАНИЕ:

- При проведении очистки аппарата, следует принять все меры предосторожности, чтобы избежать случайного удара электрическим током. Неквалифицированным работникам запрещено открывать корпус аппарата!

- Перед проведением очистки от пыли необходимо отключить источник питания.

- Никогда не перегибайте провода и не повреждайте детали при проведении очистки.

10. Неисправности и их устранение

НЕИСПРАВНОСТЬ	ПРИЧИНА	УСТРАНЕНИЕ
Горит желтый индикатор	Напряжение слишком высоко ($\geq 15\%$)	Отключите электропитание. Проверьте сеть. Повторно запустите сварочный аппарат когда напряжение достигнет нормального уровня
	Напряжение слишком низкое ($\leq 15\%$)	
	Плохая вентиляция привела к срабатыванию защиты от перегрева	Улучшите условия вентиляции аппарата
	Температура окружающей среды слишком высока	При понижении температуры индикатор автоматически погаснет
Использование сверх рабочего цикла		
Двигатель устройства для подачи проволоки не работает	Сломан регулятор	Замените регулятор
	Сопло заблокировано	Замените сопло
	Подающий ролик неплотно закреплен	Затяните болты
Вентилятор охлаждения не работает или вращается слишком медленно	Выключатель сломан	Замените выключатель
	Вентилятор сломан	Замените или отремонтируйте вентилятор
	Поврежден или ослаб провод	Проверьте соединение
Дуга не стабильна и наблюдается большое количество брызг	Слишком большой контактный наконечник делает сварочный ток нестабильным	Замените контактный наконечник на подходящий
	Слишком тонкий сетевой кабель делает мощность нестабильной	Замените сетевой кабель
	Слишком низкое входное напряжение	Увеличьте входное напряжение
	Сопrotивление подачи проволоки слишком велико	Очистите или замените направляющий канал в горелке
Дуга не возбуждается	Поврежден кабель заземления	Подсоедините кабель заземления
	Место сварки покрыто ржавчиной или сильно загрязнено	Зачистите место сварки и обезжирьте его
Отсутствие защитного газа	Плохо подсоединена горелка	Проверьте соединение горелки с аппаратом
	Газовый шланг зажат или заблокирован	Проверьте систему подачи газа
	Поврежден газовый шланг	
Другое		Обратитесь в сервисный центр

11. Комплектация

Инверторный аппарат.....	1шт
Руководство по эксплуатации.....	1шт
Горелка.....	1шт
Кабель электрододержателя.....	1шт
Кабель заземления (с зажимом заземления).....	1шт
Газовый шланг.....	1шт
Хомут для газового шланга.....	1шт

12. Хранение и транспортировка

- Аппарат следует беречь от попадания воды и снега. Обратите внимание на обозначения на упаковке. Тара для хранения должна быть сухой и со свободной циркуляцией воздуха и без наличия коррозионного газа или пыли. Диапазон допускаемых температур от -25°C до $+55^{\circ}\text{C}$, и относительная влажность не более 90%.

- После того, как упаковка была открыта, рекомендуется для дальнейшего хранения и транспортировки переупаковать аппарат. (Перед хранением рекомендуется провести очистку и запечатать пластиковый пакет, в который необходимо поместить аппарат перед помещением в коробку).

- У пользователей должны быть всегда в наличии упаковочные материалы для хранения аппарата. Если машина будет перемещаться во время транспортировки, тогда необходим деревянный ящик. На ящик необходимо поместить надпись «LIFT» или «Предохранять от дождя».

13. Гарантийные обязательства

Гарантийный срок на оборудование указывается в прилагаемом сервисном талоне.

Гарантия относится к дефектам в материалах и узлах и не распространяется на компоненты, подверженные естественному износу и работы по техническому обслуживанию.

Гарантийному ремонту подлежат только очищенные от пыли и грязи аппараты в заводской упаковке, полностью укомплектованные, имеющие инструкцию по эксплуатации, гарантийный талон с указанием даты продажи, при наличии штампа магазина, заводского номера и оригиналов товарного и кассового чеков, выданных продавцом.

В течение гарантийного срока Сервисный центр устраняет за свой счёт выявленные производственные дефекты. Производитель снимает свои гарантийные обязательства и юридическую ответственность при несоблюдении потребителем инструкций по эксплуатации, самостоятельной разборки, ремонта и технического обслуживания аппарата, а также не несет никакой ответственности за причиненные травмы и нанесенный ущерб.