

fubag

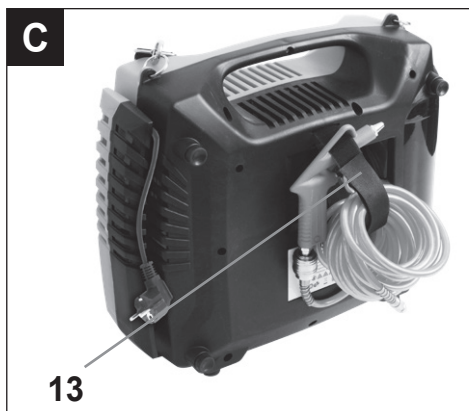
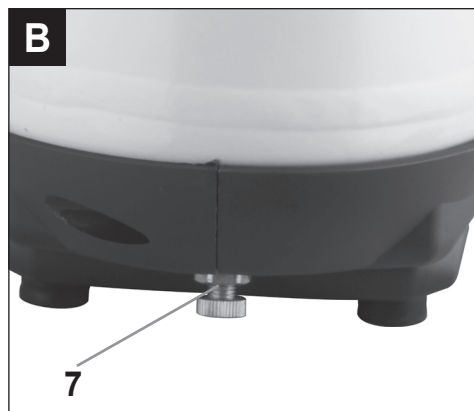
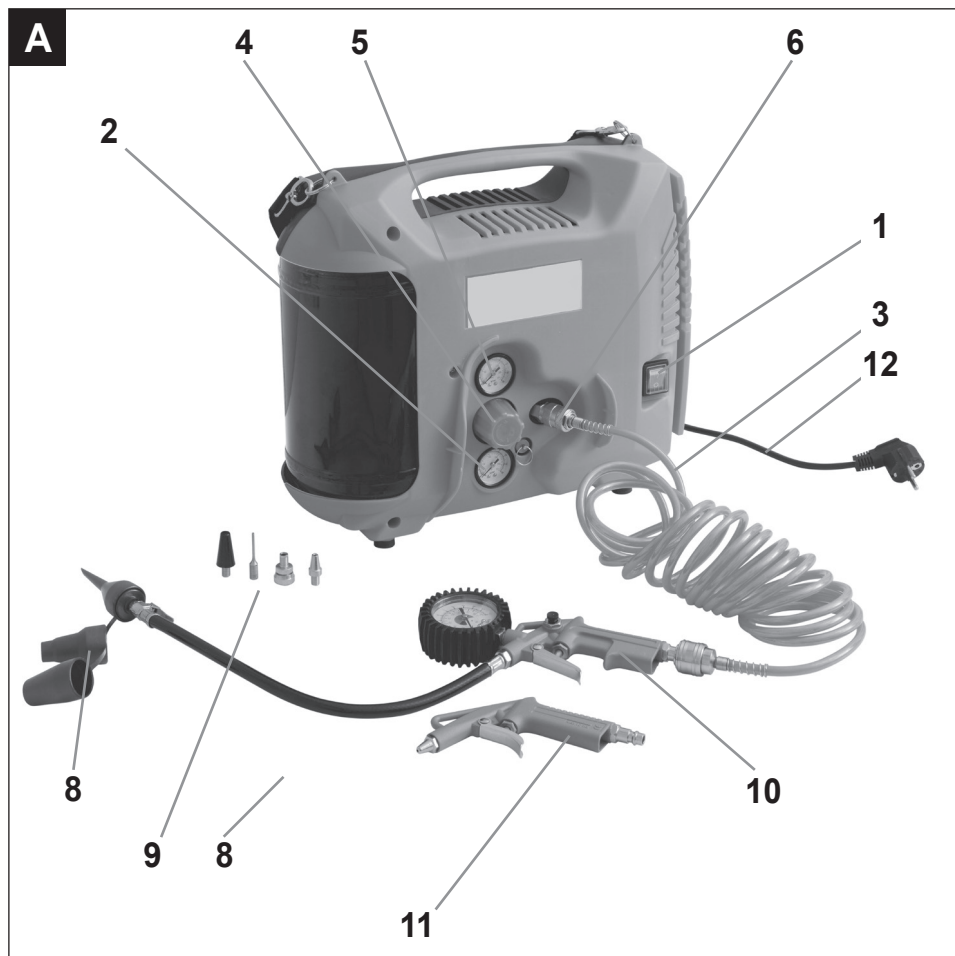
Безмасляный компрессор
Oil-free air compressor

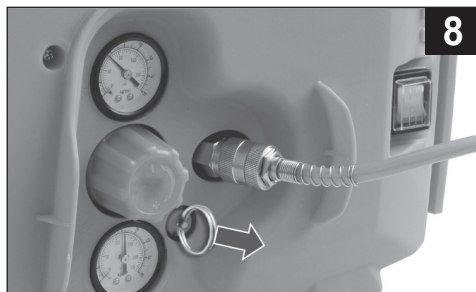
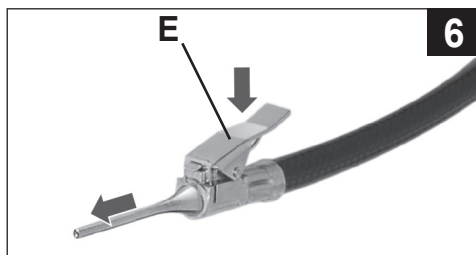
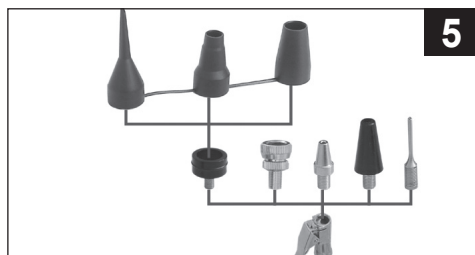
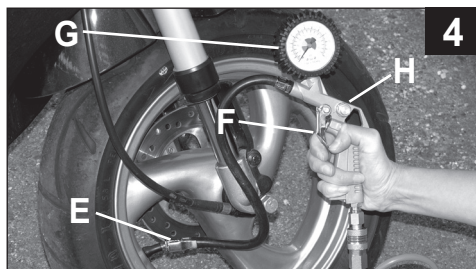
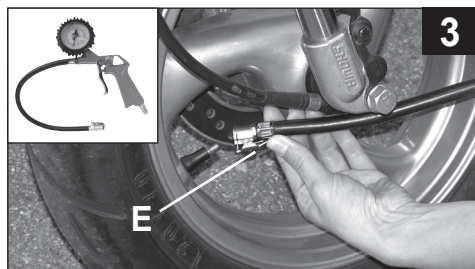
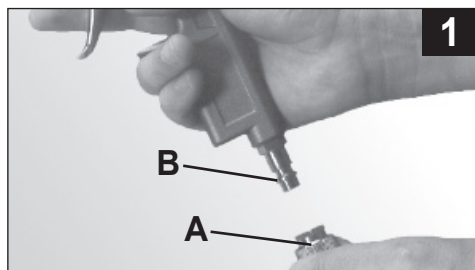
Инструкция по эксплуатации

COMPACT AIR



www.fubag.ru





1. Выключатель компрессора
2. Манометр ресивера
3. Пневмошланг
4. Регулятор давления
5. Манометр давления на выходе
6. Быстроразъемное соединение
7. Клапан слива конденсата из ресивера

8. Сопла
9. Наконечники
10. Пневмопистолет для накачки с манометром
11. Пневмопистолет продувочный
12. Кабель электросети
13. Ремень крепления аксессуаров

1. Безопасность

ВНИМАНИЕ! ПЕРЕД ИСПОЛЬЗОВАНИЕМ КОМПРЕССОРА ВНИМАТЕЛЬНО ОЗНАКОМЬТЕСЬ С ДАННОЙ ИНСТРУКЦИЕЙ. К ИСПОЛЬЗОВАНИЮ И ОБСЛУЖИВАНИЮ КОМПРЕССОРА ДОПУСКАЕТСЯ ТОЛЬКО КВАЛИФИЦИРОВАННЫЙ И СПЕЦИАЛЬНО ОБУЧЕННЫЙ ПЕРСОНАЛ, ОЗНАКОМЛЕННЫЙ С ДАННОЙ ИНСТРУКЦИЕЙ.



ВНИМАНИЕ!

- Компрессор должен работать в хорошо вентилируемых помещениях, при температуре от +5°C до +40°C. В воздухе не должно содержаться пыли, паров кислот, взрывоопасных или легко воспламеняющихся газов.
- Безопасное расстояние до работающего компрессора - не менее 2 м.
- Если брызги распыляемой при помощи компрессора краски попадают на защитный кожух, значит компрессор стоит слишком близко к месту работы.
- Сетевой разъем для вилки электропровода должен соответствовать ей по форме, напряжению, частоте и соответствовать действующим нормам техники безопасности.
- При использовании удлинителя длина его кабеля не должна превышать 5 м, а его сечение должно соответствовать сечению кабеля компрессора. Не рекомендуется использовать удлинители большей длины, многоконтактные штепсели или переходные устройства.
- Всегда выключайте компрессор только при помощи выключателя. Никогда не выключайте его, просто вынимая вилку из сети.
- Перемещая компрессор, несите его только за предназначенную для этого ручку.
- Запрещается направлять струю сжатого воздуха на людей, животных или на собственное тело. (Чтобы со струей сжатого воздуха в глаза не попали мелкие частицы пыли, надевайте защитные очки).
- Запрещается направлять струю сжатого воздуха в сторону самого компрессора.
- Запрещается работать без защитной обуви, касаться работающего компрессора мокрыми руками и/или ногами.
- Запрещается резко дергать электропровод питания, выключая компрессор из сети, или тянуть за него, пытаясь сдвинуть компрессор с места.
- Запрещается оставлять компрессор под воздействием неблагоприятных атмосферных явлений (дождь, прямые солнечные лучи, туман, снег).
- Запрещается допускать к работе с компрессором неквалифицированный или неопытный персонал. Не разрешайте приближаться к компрессору детям и животным. Запрещается размещать рядом с компрессором легко воспламеняющиеся предметы или класть на корпус компрессора изделия из нейлона и других легко воспламеняющихся тканей.
- Запрещается перевозить компрессор с места на место, не сбросив предварительно давление из ресивера.
- Запрещается производить механический ремонт или сварку ресивера. При обнаружении дефектов или признаков коррозии металла необходимо его полностью заменить.

- Запрещается протирать корпус компрессора легко воспламеняющимися жидкостями. Пользуйтесь исключительно смоченной в воде ветошью. Не забудьте предварительно отключить компрессор от электросети.
- Запрещается использовать компрессор для сжатия иного газа, кроме воздуха.
- Данный компрессор разработан только для технических нужд. В больницах, в фармацевтике и для приготовления пищи к компрессору необходимо подсоединять устройство предварительной подготовки воздуха. Нельзя применять компрессор для наполнения аквалангов.
- Во избежание чрезмерного перегрева электродвигателя компрессор работает в двухтактном режиме периодического включения, соотношение между продолжительностью работы и выключением указано в табличке с техническими данными (например, S3-15 означает - 1,5 минут работы и 8,5 минут паузы). В случае перегрева срабатывает термозащита, установленная на электродвигателе. После снижения температуры до допустимого уровня двигатель запускается автоматически.
- При использовании сжатого воздуха (надувание, распыление через пневмоинструмент, окраска, мойка растворами на водной основе и т.п.) соблюдайте все правила техники безопасности для каждого конкретного случая.

2. Технические характеристики

Модель	COMPACT AIR
Частота	50 Гц
Номинальное напряжение	230 В 1~
Ресивер	5 л
Давление	10 бар
Производительность	180 л/мин
Мощность	1300 Вт
Периодичность включения	S3/25
Вес	8,5 кг
Габариты, ДхШхВ	410x165x370мм

Производитель имеет право вносить изменения как в содержание данной инструкции, так и в конструкцию компрессора без предварительного уведомления пользователей.

3. Пуск и эксплуатация

- Проверьте, чтобы параметры, указанные на заводской табличке, соответствовали фактическим параметрам электросети; допустимое колебание напряжения составляет $\pm 10\%$ от номинального значения.
- Вставить вилку питающего кабеля в розетку; выключатель при этом должен находиться в положении «О» (ВЫКЛ).
- Теперь компрессор готов к работе.
- При переводе выключателя «ВКЛ» компрессор начинает работать, подавая воздух через шланг.

Используйте компрессор только в горизонтальном положении.

- По окончании работы выключите компрессор, отключите его от сети питания.

4. Подсоединение пневмоинструмента

- Перед присоединением пневмоинструмента не забудьте отключить компрессор от сети питания.
- Все дополнительные аксессуары присоединяются к компрессору с помощью резинового шланга, который имеет быстроразъемное соединение А (рис. 1).
- Подсоедините аксессуар к концу резинового шланга А (рис.1): вставьте разъем инструмента внутрь шланга до щелчка.
- После завершения работы выключите компрессор. Отсоедините резиновый шланг от аксессуара, оттянув кольцо разъема С (рис. 2) назад.
- **Необходимо проверить, чтобы расход воздуха и максимальное эксплуатационное давление пневматического инструмента были совместимы с давлением и с количеством воздуха, подаваемого компрессором.**
- Подсоедините кабель электропитания к электросети и нажмите выключатель компрессора.
- Компрессор начнет заполнять ресивер воздухом и как только давление нужного уровня, автоматически остановится. Давление будет отображаться на манометре ресивера.
- Чтобы настроить подачу воздуха в нужном объеме отрегулируйте регулятор, ориентируясь на манометр выходного давления.
- Во время работы сжатый воздух будет расходоваться и компрессор будет периодически, через определенные интервалы времени, включаться и выключаться.

5. Работа пневмопистолетом для накачки

- Подсоедините пистолет для накачивания к компрессору.
- Для надувания шин и велосипедных камер отдельных моделей необходимо использовать одно из переходных устройств (рис. 5). Прижмите язычок Е (рис. 3) и вставьте его конец в клапан, отпустив язычок.
- Начните надувать шину, держа нажатым спусковой рычаг F (рис. 4). Отпустите его и проверьте по манометру G, какое давление достигнуто. При необходимости повторите надувание, пока давление в шине не достигнет желательной величины. Чрезмерно высокое давление можно сбавить, нажав на кнопку H.
- Внимание: не надувайте шину/камеру очень долго, не проверяя при этом давления, иначе надуваемый предмет может разорваться от чрезмерного внутреннего давления.
- При надувании футбольных мячей, лодок, велосипедных камер определенного типа, надувных матрасов и детских надувных мини-бассейнов необходимо использовать переходные наконечники и сопла (рис. 5).
- Выберите нужное вам переходное устройство и вставьте его в шланг, прижав язычок Е (рис. 6), затем отпустите его.
- Чтобы переходное устройство плотно село в шланг, немного поверните его по часовой стрелке.

6. Работа пневмопистолетом для продувки

- Подсоедините пистолет для продувки к компрессору.
- Направьте пневмопистолет на рабочую поверхность и нажмите на курок F (рис. 7).
- При чистке оптической и высокоточной аппаратуры силу воздушной струи необходимо отрегулировать на минимальное значение.

7. Техническое обслуживание

ПЕРЕД ВЫПОЛНЕНИЕМ КАКИХ-ЛИБО РАБОТ НА КОМПРЕССОРЕ ВЫНУТЬ ВИЛКУ ИЗ РОЗЕТКИ И ПОЛНОСТЬЮ СТРАВИТЬ ВОЗДУХ ИЗ РЕСИВЕРА.

- Периодически (или по завершении работы, продолжительностью более одного часа) необходимо сливать конденсат через клапан 7 (рис. В), накопившийся внутри резервуара от влаги, присутствующей в воздухе. Для этого потяните за кольцо предохранительного клапана (рис. 8), чтобы сбросить остаточное давление. Затем подставьте емкость под сливной клапан и поверните его против часовой стрелки.

8. Гарантийные обязательства

Срок службы оборудования – 5 лет.

Гарантийный срок на оборудование указывается в прилагаемом сервисном талоне.

Гарантия относится к дефектам в материалах и узлах и не распространяется на компоненты, подверженные естественному износу и работы по техническому обслуживанию.

Гарантийному ремонту подлежат только очищенные от пыли и грязи аппараты в заводской упаковке, полностью укомплектованные, имеющие инструкцию по эксплуатации, гарантийный талон с указанием даты продажи, при наличии штампа магазина, заводского номера и оригиналов товарного и кассового чеков, выданных продавцом.

В течение гарантийного срока Сервисный центр устраняет за свой счёт выявленные производственные дефекты. Производитель снимает свои гарантийные обязательства и юридическую ответственность при несоблюдении потребителем инструкций по эксплуатации, самостоятельной разборки, ремонта и технического обслуживания аппарата, а также не несет никакой ответственности за причиненные травмы и нанесенный ущерб. Момент начала действия гарантии определяется кассовым чеком или квитанцией, полученными при покупке. Сохраните эти документы.

Гарантийные обязательства не распространяются на части, подлежащие естественному износу, на случаи несоблюдения указаний руководства по эксплуатации, на повреждения вследствие некавалифицированного обращения, подключения, обслуживания или установки, а также на повреждения со стороны внешних факторов.

Заменённые электростанции и детали переходят в собственность фирмы продавца.

Претензии на возмещение убытков исключаются, если они не вызваны умышленными действиями или небрежностью производителя. Право на гарантийный ремонт не является основанием для других претензий.